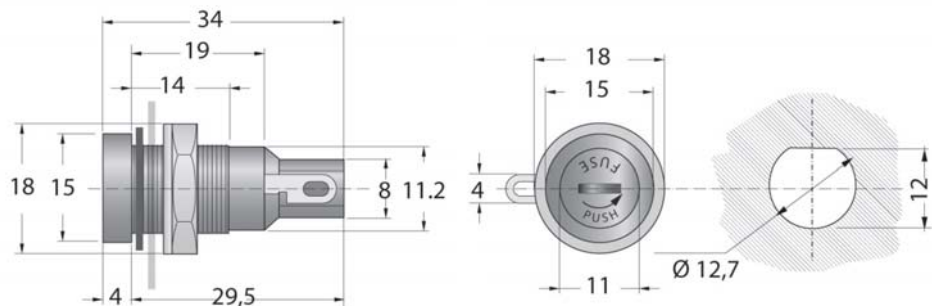


**PORTAFUSIBILI CODICE 0900140****CODE 0900140 FUSEHOLDERS****Caratteristiche generali:**

- Portafusibile da pannello per fusibili 5x20 mm;
- Conformi alle norme: CEI 32-6/6, IEC 60127-6;
- Corpo in bachelite;
- Con molla di pressione;
- Contatti in ottone nichelato;
- Tappo a baionetta;
- Corrente nominale: 10A;
- Tensione nominale: 250V;
- Grado di protezione: IP40;
- Confezione minima: 100 pezzi;
- Omologazioni: UR / CSA;

General characteristics:

- Panel mounting fuseholder for 5x20 mm fuses;
- Conform to standards: CEI 32-6/6, IEC 60127-6;
- Body in bakelite;
- With pressure spring;
- Nickel plated brass contacts;
- Bayonet fixing cap;
- Rated current: 10A;
- Rated voltage: 250V;
- Protection degree: IP40;
- Minimum packaging: 100 pieces;
- Approvals: UR / CSA;

Foto e disegno (dimensioni in mm) / Product image and drawing (dimensions in mm)

Pagine totali del documento: 1

Document total pages: 1

Ultimo aggiornamento: 4 Maggio 2015

Last updated: 4th May 2015